

MINICAM24

РУКОВОДСТВО ПОЛЬЗОВАТЕЛЯ

Проектор Unic UC68B



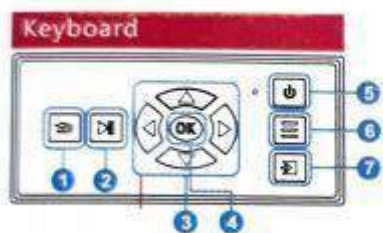
СОДЕРЖАНИЕ

ПРЕДУПРЕЖДЕНИЕ О БЕЗОПАСНОСТИ	3
ОБЗОР ПРОДУКТА	3
ХАРАКТЕРИСТИКИ ПРОЕКТОРА	6
КОРРЕКЦИЯ ТРАПЕЦЕИДАЛЬНЫХ ИСКАЖЕНИЙ И ФОКУСИРОВКА	7
КОРРЕКЦИЯ ТРАПЕЦЕИДАЛЬНЫХ ИСКАЖЕНИЙ И ФОКУСИРОВКА	8
МУЛЬТИМЕДИЙНОЕ МЕНЮ	8

ПРЕДУПРЕЖДЕНИЕ О БЕЗОПАСНОСТИ

1. Пожалуйста, внимательно прочитайте это руководство перед использованием.
2. Для обеспечения стабильного электропитания рекомендуется использовать национальный стандартный кабель питания и кабель питания с заземлением.
3. Не заглядывайте в объектив во время работы проектора.
4. Никакая ткань, заготовка или любой другой материал, который может содержать вентиляционные отверстия, не должны быть наклеены вокруг проектора во время его работы.
4. Никакой водонепроницаемой функции для данного проектора, никакие приборы, такие как ваза или чашка, не должны быть установлены рядом с проектором.
5. Проектор должен храниться и использоваться в сухом и чистом состоянии.
6. Пожалуйста, выключите проектор и отключите питание, если оно не используется в течение длительного времени.
7. Пожалуйста, используйте заводскую пену и другие противоударные материалы при транспортировке.
8. Обнаружен дефект проектора, не пытайтесь отремонтировать его самостоятельно

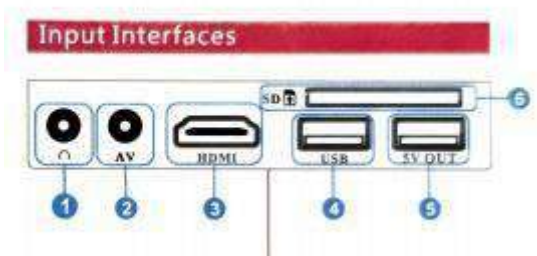
ОБЗОР ПРОДУКТА



Клавиатура

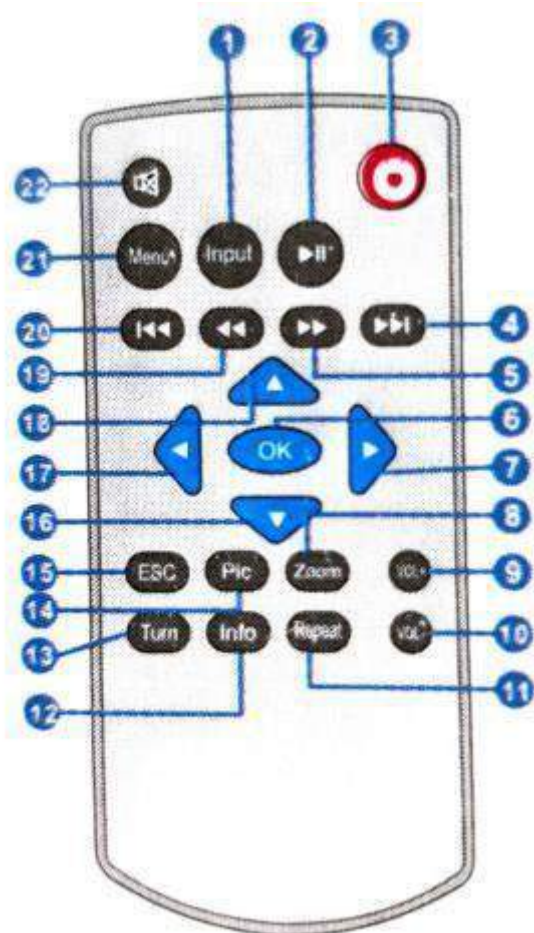
1. Esc / Выход
2. Воспроизведение / Пауза
3. Вверх / Вниз / Влево / Вправо

4. Хорошо
5. Включение/выключение питания
6. Меню
7. Ввод



Интерфейс подключений

1. Аудиовыход 3,5 мм
2. AV- вход
3. вход HDMI
4. USB-вход
5. Выходная мощность 5В
6. Вход на SD-карту



1. Ввод
2. Воспроизведение / Пауза
3. Включение/выключение питания
4. Следующий
5. Перемотка вперёд
6. Окей
7. Вправо
8. Приближение
9. Прибавить громкость
10. Уменьшить громкость
11. Повтор
12. Информация
13. Поворот

14. Режим просмотра картинок
15. Esc / Выход
16. Вниз
17. Слева
18. Вверх
19. Перемотка назад
20. Предыдущий
21. Меню
22. Режим без звука

Важно: не смешивайте старые и новые батарейки. Если не использовать в течение длительного времени, элементы питания должны быть удалены. Пульт дистанционного управления должен быть нацелен на ИК-приемник или сторону отражения.

ХАРАКТЕРИСТИКИ ПРОЕКТОРА

Технология Изображения: LCD

Яркость: 110 ANSI

Физическое разрешение: 800"480

Максимальное разрешение: 1920*1080

Входной интерфейс: USB / SD / VGA / HDMI/AV / IR

Срок службы лампы: 20000 часов

Проекционное расстояние 1,3-4 м.

Размер продукта: 201*151*74.5 мм

Выходной интерфейс: наушники

Тип источника света: LED

Контрастность: 800:1

Источник питания: 100-240 В 50/60 Гц

Режим фокусировки: ручной

Общая мощность. 46-54 Вт (макс.)

Зум: 4:3/16. 9

Размер проекции: 37-115inch

Вес: 1 кг

Аудио	MP3 / WMA / ASF / OGG / AAC / FLAC / WAV
Видео	3GP/DAT,MPG,MPEG/TS/RM,RMVB/MKV/FLV/ASF,WMV/DVDVideo/Minus VR/AVI/MP4, MOV
Картинки	JPEG, BMP, PNG, GIF

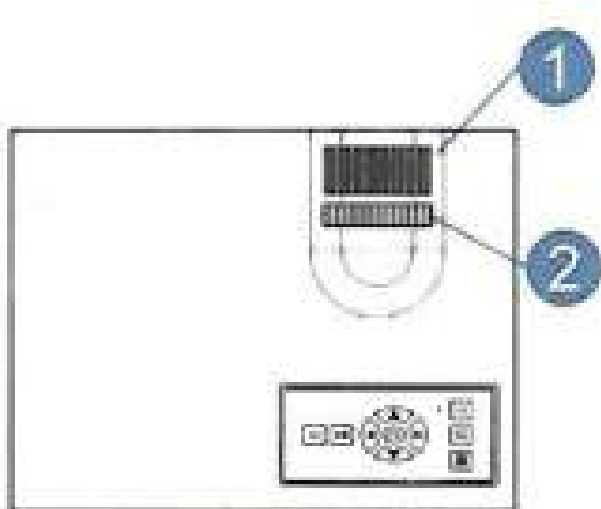
КОРРЕКЦИЯ ТРАПЕЦЕИДАЛЬНЫХ ИСКАЖЕНИЙ И ФОКУСИРОВКА

1. Фокусировка Изображения

Поместите объектив проектора перпендикулярно проекционной занавеске или навесной стене и перемещайте 1 колесо фокусировки объектива до тех пор, пока изображение не станет четким, фокусировка изображения завершена. В процессе фокусировки вы можете воспроизводить программы или вызывать меню изображения в координации с настройкой фокусировки.

2. коррекция трапецеидальных искажений

В некоторых местах размещения проецируемое изображение может принимать трапециевидные искажения, что требует соединения краеугольного камня через перемешивание 2. Технология keystone просто нормальное отображение искаженных изображений с помощью цифровой или оптической технологии



Перпендикулярное Направление

Этот продукт обеспечивает оптическую коррекцию трапецеидальных искажений, которая настраивает изображение в прямоугольное состояние, помещивая кнопку коррекции трапецеидальных искажений.

КОРРЕКЦИЯ ТРАПЕЦЕИДАЛЬНЫХ ИСКАЖЕНИЙ И ФОКУСИРОВКА

1. Включить

Нажмите клавишу машины или клавишу питания контроллера, индикатор питания в верхней части машины быстро мигнет три раза, и вентилятор начнет работать. А затем система освещения проекционного источника света вступает в процесс загрузки.

2. Интерфейс после загрузки

После загрузки на экране появится загрузочная картинка (около двух секунд), а затем войдите в основной интерфейс, как показано на рисунке,



МУЛЬТИМЕДИЙНОЕ МЕНЮ

1. Вставьте карту USB / SD с содержимым в соответствующий интерфейс корпуса
2. Выберите мультимедийные сигнальные каналы (загрузка по умолчанию выполняется на мультимедийном сигнальном канале-USB-канале).
3. В зависимости от контента, который вы будете воспроизводить, выберите "видео", "аудио", "картинка" или "текст" и войдите в меню Файл.
4. Выберите файл, который вы хотите воспроизвести, нажмите кнопку ►||, чтобы воспроизвести или приостановить файл.

Приятного использования!

Сайт: **minicam24.ru**

E-mail: **info@minicam24.ru**

Товар в наличии в 120 городах России и Казахстана

Телефон бесплатной горячей линии: **8(800)200-85-66**